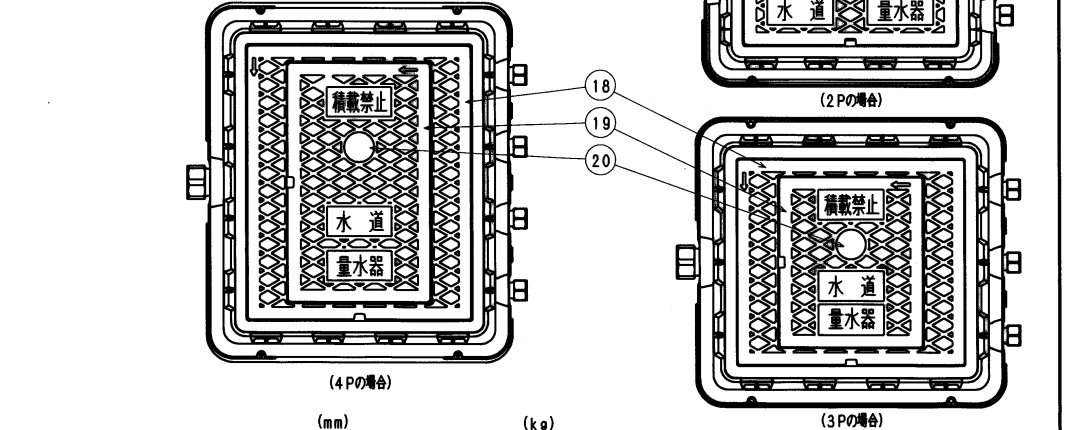
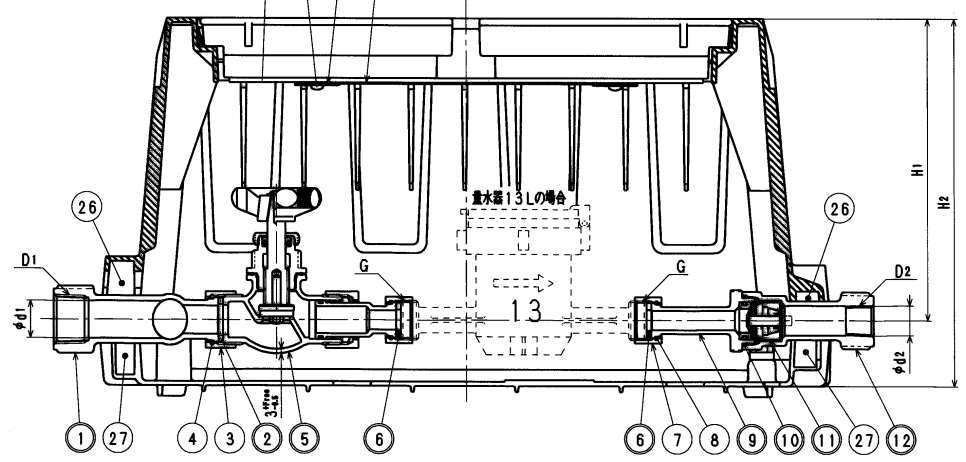
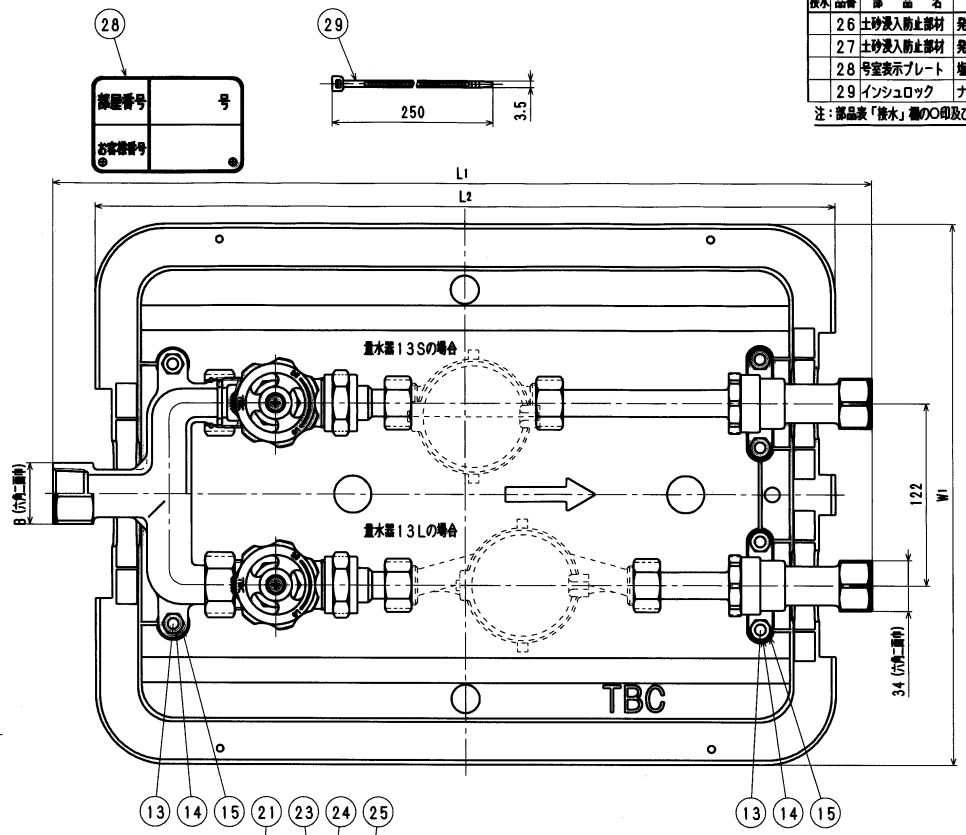
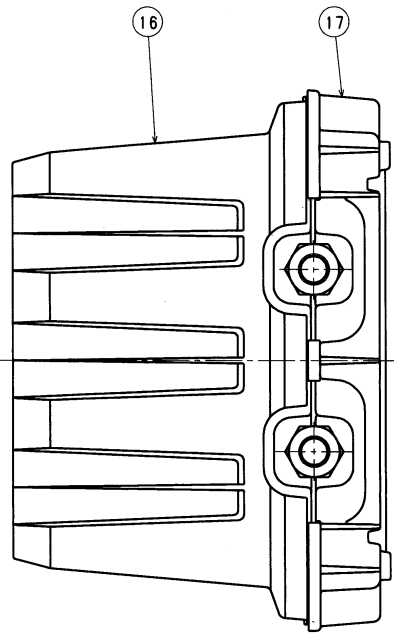


排水	品番	部品名	材質	規格番号	記号	寸法				排水	品番	部品名	材質	規格番号	記号	寸法			
						2P	3P	4P	寸法							2P	3P	4P	寸法
	26	土砂流入防止部材	発泡EPDM			3	4	5		0	1	ヘッダー	青銅合金6種 ビスメス青銅合金2種	JIS H 5120	CAC406 CAC4062	特殊去表面処理	1	1	1
	27	土砂流入防止部材	発泡EPDM			3	4	5		0	2	パッキン(φ20)	合成ゴム		NBR		2	3	4
	28	号室表示プレート	強化ビニル		PVC	2	3	4		3	3	連結ナット(φ20)	青銅合金6種	JIS H 5120	CAC406		2	3	4
	29	インシュロック	ナイロン			4	6	8		4	4	連結リング(φ20)	りん青銅線	JIS H 3270	C5191W-H		2	3	4

注：部品表「排水」欄の○印及び 部品引出し番号の○印は、水温水との接水部をします。

	0	5	止水栓	別紙詳細													2	3	4			
	0	6	パッキン(φ13)	合成ゴム													4	6	8			
	7	連結ナット(φ13)	青銅合金6種	JIS H 5120													2	3	4			
	8	連結リング(φ13)	りん青銅線	JIS H 3270													2	3	4			
	0	9	遊止押え	青銅合金6種 ビスメス青銅合金2種	JIS H 5120												特殊去表面処理	2	3	4		
	0	10	Oリング	合成ゴム														JAS02030	2	3	4	
	0	11	遊止弁セット	アセタルコポリマー 合成ゴム																2	3	4
	0	12	遊止扉	青銅合金6種 ビスメス青銅合金2種	JIS H 5120													特殊去表面処理	2	3	4	
	13	六角ボルト	ステンレス鋼	JIS G 4303														M8×25	6	8	11	
	14	六角ナット	ステンレス鋼	JIS G 4303														M8	6	8	11	
	15	バネ圧金	ステンレス鋼	JIS G 4308														SUS304-WR	6	8	11	
	16	下柵	ガラス繊維強化ポリプロピレン															GFPP	1	1	1	
	17	上柵	ガラス繊維強化ポリプロピレン															GFPP	1	1	1	
	18	蓋	ガラス繊維強化ポリプロピレン															GFPP	3P, 4P: 遊動品付	1	1	1
	19	小蓋	ガラス繊維強化ポリプロピレン															GFPP	3P, 4P: 遊動品付	0	1	1
	20	数車プレート	ガラス繊維強化ポリプロピレン															GFPP	1	1	1	
	21	蓋調整部材	発泡ポリプロピレン															PP	1	2	2	
	22	小蓋調整部材	発泡ポリプロピレン															PP	0	1	1	
	23	タッピンネジ	樹脂被覆鋼	JIS G 4051														S45C	光沢クロメート	2	6	6
	24	圧金	樹脂被覆鋼	JIS G 4051														S45C	光沢クロメート	2	6	6
	25	施工表示プレート	強化ビニル															PVC	1	1	1	



系統	(mm)					系統	(kg)	
	L1	L2	W1	H1	H2		製品重量(総算)	
2P	550	497	362	202	246	2P	8	
3P	577	521	484	202	246	3P	13	
4P	577	521	610	202	246	4P	18	

系統	(mm)					G	
	D1	D2	φd1	φd2	B	上水ネジ	金門ネジ
2P	Rc1	Rc1/2	25	20	41	G3/4	W25.8山14
3P	Rc1 1/2	Rc1/2	38	20	56	G3/4	W25.8山14
4P	Rc1 1/2	Rc1/2	38	20	56	G3/4	W25.8山14

品番	品名
2013S (L) FUA2-SEP (-K) -JIS地名コード (5桁)	クワトロ ネジ2P (金門) 数車付
2013S (L) FUA3-SEP (-K) -JIS地名コード (5桁)	クワトロ ネジ3P (金門) 数車付
2013S (L) FUA4-SEP (-K) -JIS地名コード (5桁)	クワトロ ネジ4P (金門) 数車付

承認	日付	理由	担当者

注1) 指示部には各水道企業団の数車を表示するものとし、  
 図については別紙(管理品番: FU-JIS地名コード(5桁))による。  
 JIS地名コードは都道府県コード: 2桁(JIS X 0401) +  
 市町村コード: 3桁(JIS X 0402) からなる5桁のコードとする。

株式会社 タプ子

上表参照  
 上表参照  
 Free

2016年 8月 5日 A2